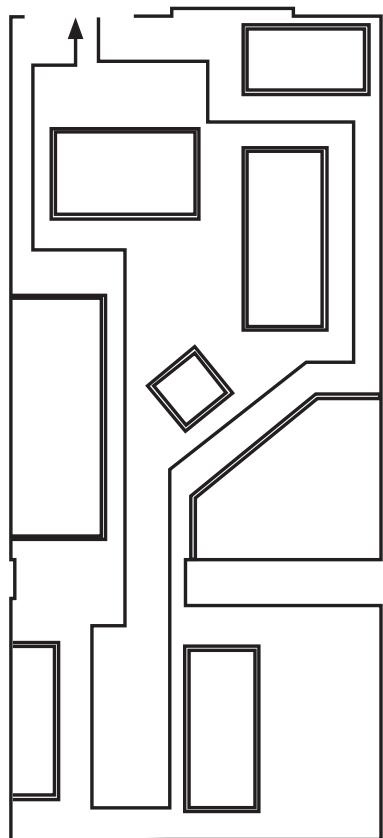


10.02.2018 - 10.03.2018

Nouvelle collection

GUEULE DE BOIS



GESTALT
Galerie houg

22 rue Saint Claude, 75003 Paris

GUEULE DE BOIS

Gueule de Bois design est né il y a maintenant trois ans. Ludovic Austray et Emmanuel Berson s'efforcent d'imaginer, de dessiner et de créer du mobilier aux formes simples à l'épreuve du temps.

Qu'il s'agisse de rocking-chair, de table ou de commode, les meubles Gueule de Bois se démarquent grâce à leurs caractères : la simplicité des formes, les assemblages uniques ou l'utilisation de matériaux aux aspects brutaux.

Chaque meuble est pensé, prototypé et fabriqué en France, de l'Île-de-France aux Pays-de-la-Loire, dans un objectif simple : le circuit court et donc la proximité des acteurs ainsi que le contrôle de la qualité.

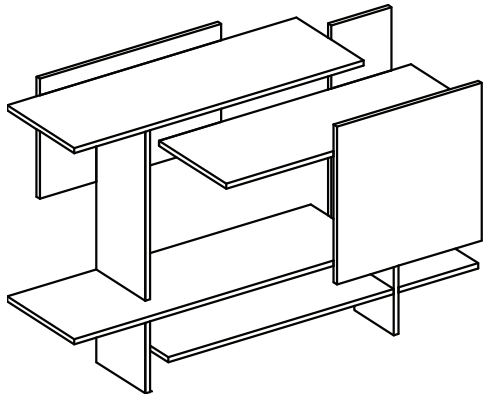
GESTALT

Dans l'optique de continuer leur recherche d'un minimalisme du geste, Gueule de Bois s'inspire, pour sa nouvelle collection, des mouvements structuralistes du XXème siècle.

Le chêne, l'acier et le contreplaqué de bouleau sont ici mis à l'honneur par leurs qualités techniques et esthétiques.

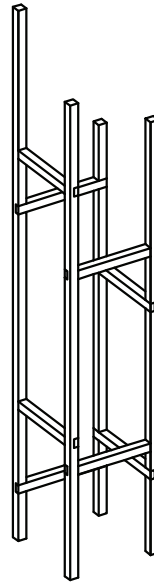
Avec cette collection, les deux designers proposent des meubles allant du meuble vinyles au porte manteau en proposant un traitement simple des matériaux, brut ou brûlé, qui s'oppose aux structures strictes.

solaris



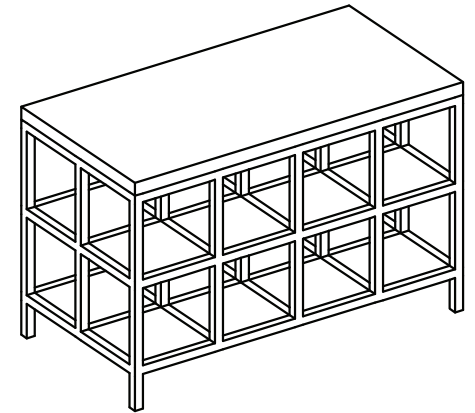
Meuble Vinyles
dimensions : 1400x350x950
matériaux : Contreplaqué
de bouleau brulé
Prix : **1200,00€**

hibou



Porte Manteaux
dimensions : 330x330x1900
matériaux : Chêne massif
Prix : **500,00€**

morgon



Commode
dimensions : 1200x600x7500
matériaux : Chêne & acier
Prix : **2500,00€**